

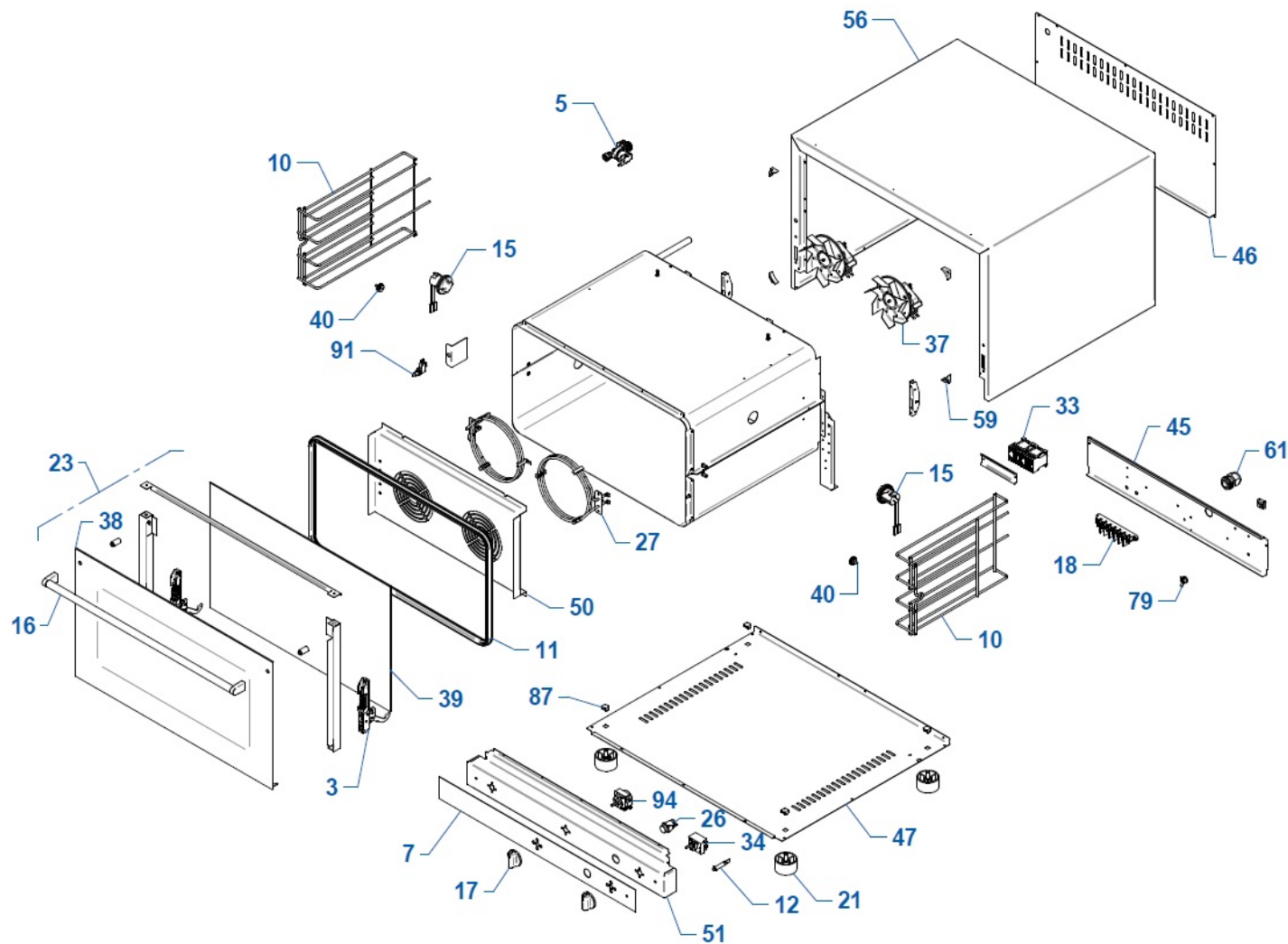
P800U20000

- FORNO CONVEZIONE UMIDITA 4 600X400 - GN1/1



your professional cooking

(print on 18/07/2014)



N	ITEM	N	ITEM
3	CER30011		
5	ELE30004		
7	FRO30038		
10	GRI30008		
11	GUA30002		
12	IND30002		
15	LAM00003		
16	MAG30037		
17	MAN30014		
18	MOR30004		
20	MOT30005		
21	PIE30004		
23	POR00070		
26	PUL30003		
27	RES30011		
33	TEL30007		
34	TER30014		
38	VET00070		
39	VET30014		
40	VIT30001		
45	SCN00052		
46	SCN00058		
47	FON30134		
50	DEF30084		
51	CRU60154		
56	CPR00043		
59	TAP30013		
61	PPC30001		
79	TER30002		
87	DAD30010		
91	PUL30006		
94	PRG30001		

P800U20000

- FORNO CONVEZIONE UMIDITA 4 600X400 - GN1/1

N	ITEM	DESCRIPTION (IT)
3	CER30011	CERNIERA PORTA
5	ELE30004	ELETTROVALVOLA SINGOLA
7	FRO30038	FRONTALINO POLIC. G800U PIRON
10	GRI30008	REGGITEGLIE UNIVERSALE 7504-7604 CROM
11	GUA30002	GUARNIZIONE PORTA
12	IND30002	GEMMA ARANCIONE
15	LAM00003	LAMPADA COMPLETA
16	MAG30037	MANIGLIA
17	MAN30014	MANOPOLA
18	MOR30004	MORSETTIERA
20	MOT30005	MOTOVENTILATORE
21	PIE30004	PIEDINO PLASTICA D.60MM H35MM M10X20
23	POR00070	ASSIEME PORTA COMPLETA 800 NERO
26	PUL30003	PULSANTE UMIDIFICAZIONE
27	RES30011	RESISTENZA 1800W
33	TEL30007	TELERUTTORE
34	TER30014	TER.TEMPERATURA EGO 55.17053.060 UL
38	VET00070	ASSIEME VETRO ESTERNO 800 NERO
39	VET30014	CRIST.INT. SP.4MM 800
40	VIT30001	VITE ARRESTO GRIGLIE LATERALI
45	SCN00052	SCHIENA INFERIORE PF7604-PF7504
46	SCN00058	SCHIENA SUPERIORE 800 NC
47	FON30134	FONDO SUPPORTO PIEDINI PF7604-PF7504
50	DEF30084	DEFLETTORE ARIA PF7504
51	CRU60154	CRUSCOTTO MECC.PF7604-PF7504
56	CPR00043	CORPO INVOLUCO FORNO PF7604-PF7504
59	TAP30013	TAPPO ANGOLARE FACC. PLASTICA DA STAMPO
61	PPC30001	PASSA PRESSA CAVO M25x1,5 + DADO M25
79	TER30002	TERMOSTATO DI SICUREZZA
87	DAD30010	DADO IN GABBIA M10 M10A123
91	PUL30006	MICROPORTA
94	PRG30001	TIMER 0-120 MINUTI

N	ITEM	DESCRIPTION (IT)
---	------	------------------